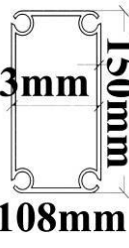
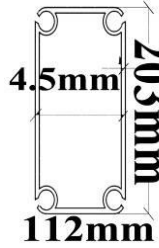

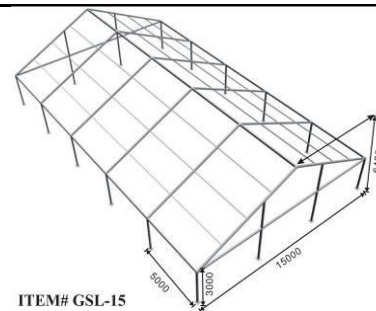


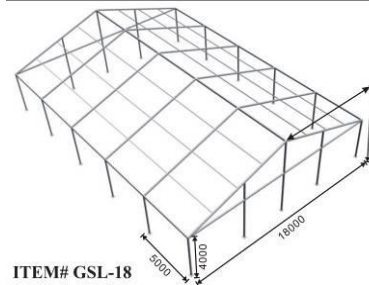


Основные виды профиля (вид сверху)		
15m	18m/21m/25m	30m
		

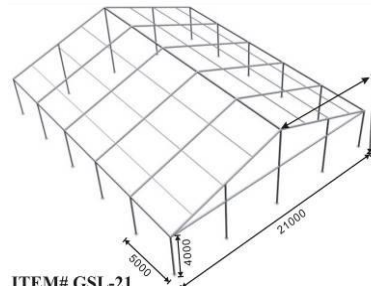
Наименование	Описание				
	GSL-15	GSL-18	GSL-21	GSL-25	GSL-30
Ширина пролета	15m	18m	21m	25m	30m
Боковая высота	4m	4m	4m	4m	4m
Высота ребра	6.43m	6.9m	7.4m	8m	8.8m
Угол крыши	18°				
Длина пролета	5m				
Самая длинная деталь	8.06m	9.58m	11.14m	11.14m	11.14m
Максимальная длина павильона	без ограничений				
Основной профиль	108x150 x3mm	112x203 x4.5mm	112x203 x4.5mm	112x203 x4.5mm	113x259 x5.5mm
Максимальная скорость ветра	100 км/ч				
Коннекторы	Пластины из оцинкованной стали				
Материал конструкции	Алюминиевый сплав				
Материал покрытия	Тканная ткань, покрытая двумя слоями ПВХ. Класс сопротивляемости огню В1 (тяжеловоспламеняемая). Плотность 650-950 г/м.				



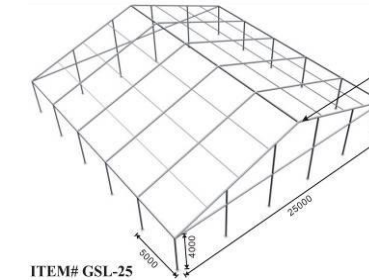
ITEM# GSL-15



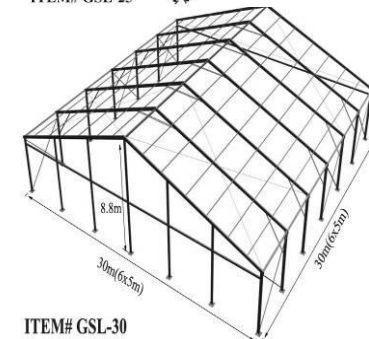
ITEM# GSL-18



ITEM# GSL-21



ITEM# GSL-25



ITEM# GSL-30



Дополнительные аксессуары

Стеклянные двери	Прозрачное покрытие и стены из ПВХ
Кондиционер	Стеклянные стены
Air-condition	Пол